

# 全国選抜社会人選手権（組合せ）

主管・日本拳法連盟

2分間三本勝負  
五人制対試合

## 予選リーグブロック分け

### Cマット

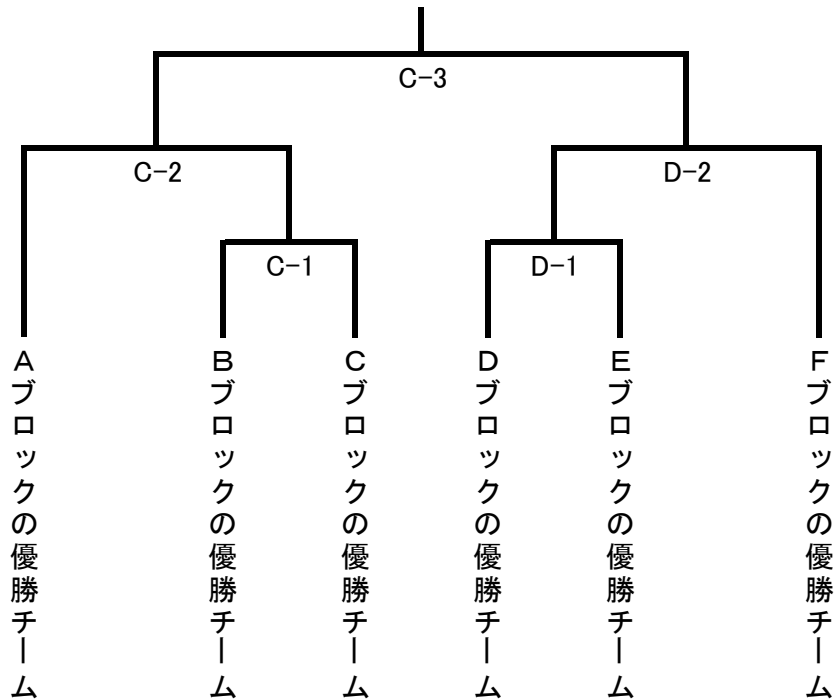
Aブロック	Bブロック	Cブロック
第一普通科連隊(練馬)A	國士館大学OB会	滝ヶ原拳法部
黒綾館B	第一空挺団B	板妻拳志会B
第32普通科連隊(大宮)B	気仙沼大崎倶楽部	修猷塾
戦車教導隊		

### Dマット

※Fブロックの第4試合はAコートにて実施

Dブロック	Eブロック	Fブロック
第一空挺団A	第32普通科連隊(大宮)A	板妻拳志会A
橘拳法会	白金拳法会	青拳会
拳心館	第一普通科連隊(練馬)B	第13普通科連隊(松本)
		黒綾館A

## 本戦トーナメント



# 社 会 人 選 手 権 予 選 リ ー グ 試 合 順 序

## Cマット

## Dマット

- |       |               |   |               |               |   |              |
|-------|---------------|---|---------------|---------------|---|--------------|
| 第1試合  | 第一普通科連隊(練馬)A  | － | 戦車教導隊         | 板妻拳志会 A       | － | 黒綾館 A        |
| 第2試合  | 黒綾館 B         | － | 第32普通科連隊(大宮)B | 青拳会           | － | 第13普通科連隊(松本) |
| 第3試合  | 國士館大学 OB会     | － | 第一空挺団 B       | 第一空挺団 A       | － | 橘拳法会         |
| 第4試合  | 滝ヶ原拳法部        | － | 板妻拳志会 B       | 第32普通科連隊(大宮)A | － | 白金拳法会        |
| 第5試合  | 第一普通科連隊(練馬)A  | － | 黒綾館 B         | 板妻拳志会 A       | － | 青拳会          |
| 第6試合  | 第32普通科連隊(大宮)B | － | 戦車教導隊         | 第13普通科連隊(松本)  | － | 黒綾館 A        |
| 第7試合  | 第一空挺団 B       | － | 気仙沼大崎倶楽部      | 橘拳法会          | － | 拳心館          |
| 第8試合  | 板妻拳志会 B       | － | 修猷塾           | 白金拳法会         | － | 第一普通科連隊(練馬)B |
| 第9試合  | 第一普通科連隊(練馬)A  | － | 第32普通科連隊(大宮)B | 板妻拳志会 A       | － | 第13普通科連隊(松本) |
| 第10試合 | 黒綾館 B         | － | 戦車教導隊         | 青拳会           | － | 黒綾館 A        |
| 第11試合 | 國士館大学 OB会     | － | 気仙沼大崎倶楽部      | 第一空挺団 A       | － | 拳心館          |
| 第12試合 | 滝ヶ原拳法部        | － | 修猷塾           | 第32普通科連隊(大宮)A | － | 第一普通科連隊(練馬)B |